

DL 2632 LOGIQUE DE COMMUTA- TION

Circuit logique pour la commande du commutateur des impulsions de trigger dans les convertisseurs des systèmes à 4 quadrants.

La logique de commutation vérifie la polarité du couple et automatiquement contrôle la commutation des impulsions de trigger au convertisseur correspondant avec un retard après que le courant s'est annulée.

Caractéristiques techniques:

Entrée X^n du comparateur de couple (set point de vitesse).

Entrée X^i du comparateur de courant avec seuil LIMIT réglable.

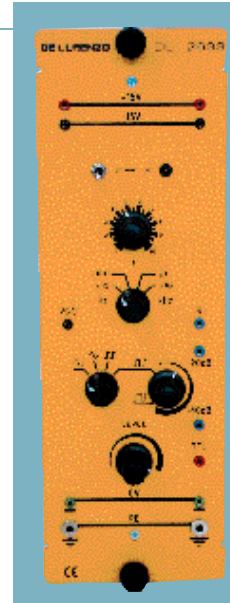
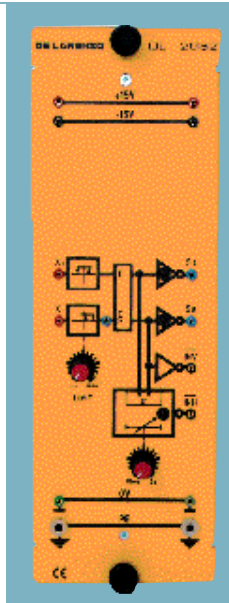
Sorties S_A et S_B pour les entrées analogiques de contrôle du commutateur d'impulsions DL 2631 avec indication à led du convertisseur actif.

Sortie INV pour l'entrée correspondante du générateur de valeur absolue DL 2623.

Sortie INH pour l'entrée correspondante d'inhibition de l'unité de contrôle DL 2616, avec retard réglable de 10 ms à 2 s et indication à led de l'intervalle de commutation.

Sortie C du comparateur de courant pour l'entrée de sélection des régulateurs du contrôleur PI adaptatif DL 2624.

Alimentation: +15 V / 0 V / -15 V



DL 2633 GENERATEUR DE FONCTIONS

Générateur de fonctions doué pour tout.

Caractéristiques techniques:

Fonctions: sinusoïdale/ triangulaire/ onde carrée/ onde carrée avec duty cycle variable.

Champ de fréquence:

10 Hz ... 100 kHz en 4 décades

Tension de sortie:

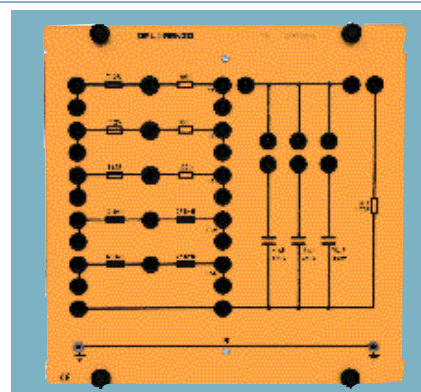
réglable de 0V à 20 Vpp.

Deux sorties supplémentaires avec atténuateur: -20dB / -40 dB

Sortie TTL pour synchronisation.

Entrée VCO avec couplage AC.

Alimentation: monophasée de réseau



DL 2635 CHARGE UNIVERSEL

Charge ohmique, inductif et capacitif apte pour les exercices du laboratoire d'électronique de puissance.

Caractéristiques techniques:

- Résistors de charge: 3 x 100 Ω /1 A
Protection avec fusibles: 3 x T1, 25 A
Possibilité de connexion en série (300 Ω), en parallèle (33,33 Ω) ou à étoile et à triangle
- Inducteurs de charge: 2 x (12,5 - 50) mH/2,5 A
Possibilité de connexion en série (100 mH) et en parallèle (6,25 mH)
- Condensateurs de charge: 4-8-16 μ F/450 Vca
Possibilité de connexion en parallèle (28 μ F)
Résistors de décharge: 1 k Ω /0,22 A

DL 2634 PARTI- TEUR DE TENSION

20:1

Partiteur électronique de tension employé en interface entre les machines à cc (200 V) et les circuits de contrôle automatique

(-10 V ... +15 V).

Possibilité de filtre capacitif avec constante de temps 0,1 s.

Protection contre les surtensions jusqu'à 1000 Vcc.

Alimentation: +15 V / 0 V / -15 V

